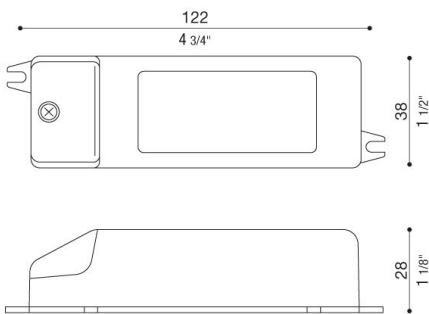




### Informations techniques:

Marque	TCI
Code de référence	127131
IP	20
Puissance de sortie	25W
Tension nominale de sortie CC (sous charge)	22-41,5V
Courant nominal de sortie	600mA
Plage de tension d'entrée	220-240V
Fréquence	50/60Hz
Facteur de puissance ( $\lambda$ )	0,98
Disjoncteur B10 - C10 - B16 - C16	31-52-50-85
Spécifications	On-Off

### Dimension



### LED Controlgear Constant Current

Connexion en série



### Attention!!!

Before connecting the ballast to the mains, ensure that the LEDs on the secondary are connected. Otherwise the lamp may not switch on.

