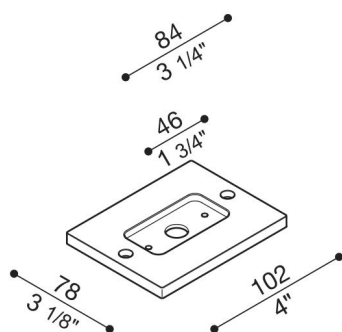


Adaptateur pour montage Tag110 sur boîte encastrément standard 503.

Lombardo.

LB1150006



Généralités

Fabricant:	Lombardo S.r.l.
Design:	Design by Giancarlo Alci
Code de l'Article:	LB1150006
Pièces par carton:	1

Caractéristiques

Produits associés:	Tag 210 Power, Tag 110, Tag 110 White
--------------------	---------------------------------------

Normes et marques de conformité:	CE UK EA
----------------------------------	-------------

Désignation du produit:

Adaptateur pour montage Tag110 sur boîte encastrément standard 503. Corps, articulation en aluminium moulé sous pression ; excellente résistance à l'oxydation grâce au traitement de passivation à base de zirconium et à la peinture avec résines polyester stabilisées aux rayons UV. Boulonnerie en acier inox A4.