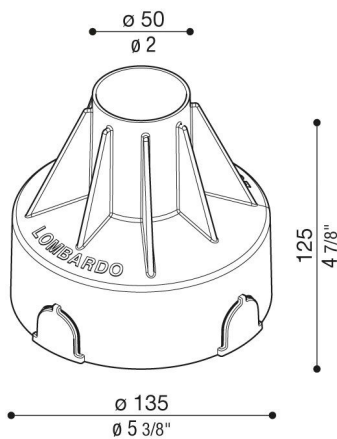


# Caja de empotrar CNC/INC 50

**Lombardo.**

LB1070039



## Generalidades

Fabricante:	Lombardo S.r.l.
Código:	LB1070039
Piezas por paquete:	1

## Características

Productos asociados:	CNC 50 2.0 T, CNC 50 2.0 T Full Resin, Tegolo, Tegolo U&D, INC 50, CNC 50 Swing, CNC 50 T Up, CNC 50 T, CNC 50 Top L, CNC 50 Top 2L, CNC 50 Swing Spot
----------------------	--

Normas y marcas de conformidad:



## Descripción del producto:

Caja de empotrar de material termoplástico.