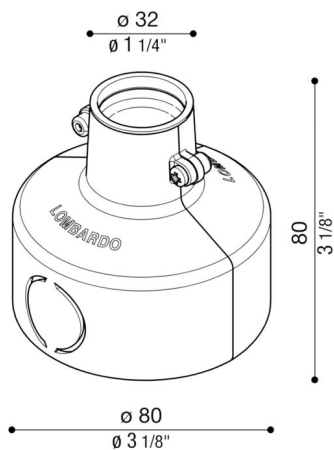


# Caja de empotrar CNC/INC 35

**Lombardo.**

LB1070001



## Generalidades

Fabricante:	Lombardo S.r.l.
Código:	LB1070001
Piezas por paquete:	1

## Características

Productos asociados:	CNC 35 T, CNC 35 Q, CNC 35 Top S, CNC 35 Top L, CNC 35 Mask, CNC 35 T Up, CNC 35 Q Up, INC 35, CNC 35 2.0 T, CNC 35 2.0 Q, CNC 35 2.0 Q Full Resin, CNC 35 2.0 T Full Resin
----------------------	---

Normas y marcas de conformidad:



## Descripción del producto:

Caja de empotrar de material termoplástico.