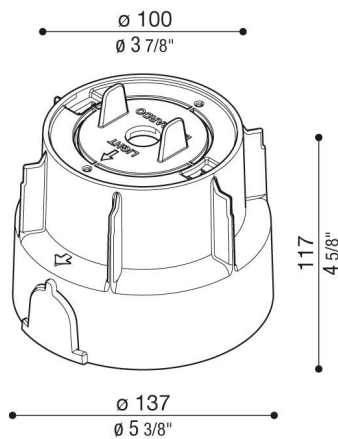


# Caja de empotrar CNC100

LB1230001

**Lombardo.**



## Generalidades

Fabricante:	Lombardo S.r.l.
Código:	LB1230001
Piezas por paquete:	1

## Características

Productos asociados:	CNC 99 CL, CNC 99 C2L, CNC 99 C4L, CNC 99 C180, CNC 99 C Up, CNC 100 2L, CNC 100 Up, CNC 100 L, CNC 99 QL, CNC 99 Q2L, CNC 99 Q4L
----------------------	---

Normas y marcas de conformidad:



## Descripción del producto:

Caja de empotrar de material termoplástico.