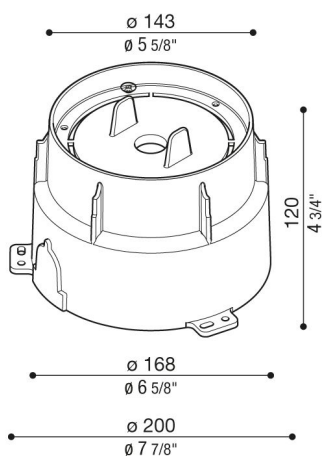
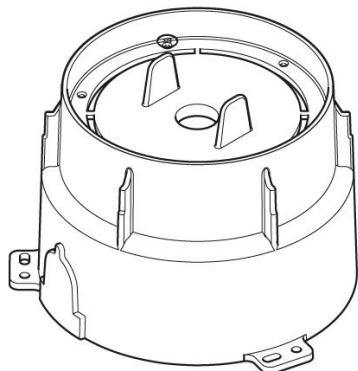


Caja de empotrar CNC 150

LB1360001

Lombardo.



Generalidades

Fabricante:	Lombardo S.r.l.
Design:	Diseñado por Lombardo design department
Código:	LB1360001
Piezas por paquete:	1

Características

Productos asociados:	CNC 150
----------------------	---------

Normas y marcas de conformidad:	CE UK ER
---------------------------------	-------------

Descripción del producto:

Caja de empotrar de material termoplástico.