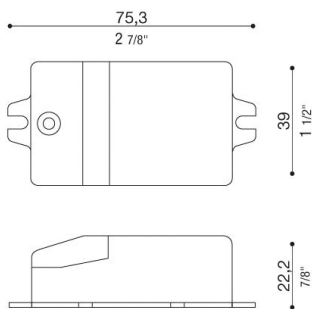




Información técnica:

Marca	ALVIT
Código de referencia	1024
IP	20
Potencia de salida	10W
Tensión nominal de salida de CC (bajo carga)	24V
Corriente nominal de salida	410mA
Rango de tensión de entrada	220-240V
Frecuencia	50/60Hz
Factor de potencia (λ)	0,6
Interruptor automático	32 - 50 - 64 - 100
B10 - C10 - B16 - C16	
Especificaciones	On-Off

Dimensión



LED Controlgear Constant Tension

Conexión en paralelo



!!!Advertencia!!!

Antes de conectar el balastro a la red eléctrica, asegúrese de que los LEDs del secundario están conectados. De lo contrario, es posible que la lámpara no se encienda.

