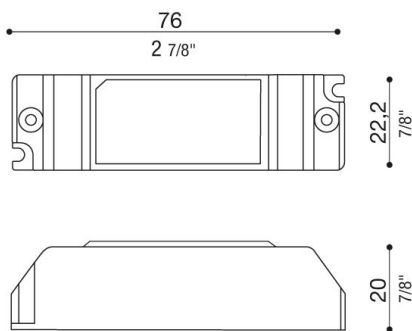




Información técnica:

Marca	EAGLERISE
Código de referencia	LS-6-700-MB
IP	20
Potencia de salida	6,3W
Tensión nominal de salida de CC (bajo carga)	2-9V
Corriente nominal de salida	700mA
Rango de tensión de entrada	220-240V
Frecuencia	50/60Hz
Factor de potencia (λ)	0,5
Interruptor automático B10 - C10 - B16 - C16	90 -100 - 100 - 100
Especificaciones	On-Off

Dimensión



LED Controlgear Constant Current

Conexión en serie



!!!Advertencia!!!

Antes de conectar el balastro a la red eléctrica, asegúrese de que los LEDs del secundario están conectados. De lo contrario, es posible que la lámpara no se encienda.

