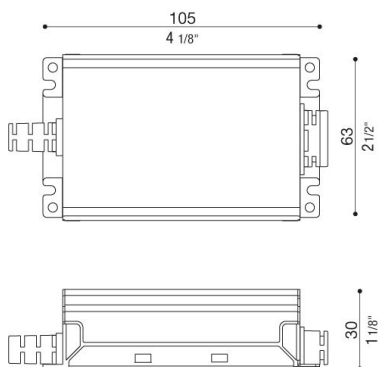


Información técnica:

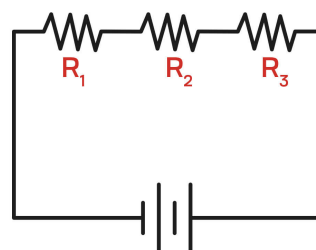
Marca	MEANWELL
Código de referencia	XLG-25
IP	67
Potencia de salida	25W
Tensión nominal de salida de CC (bajo carga)	22-54V
Corriente nominal de salida	600mA
Rango de tensión de entrada	90-305V
Frecuencia	47/63Hz
Factor de potencia (λ)	0,95
Interruptor automático	3 - 5 - 5 - 8
B10 - C10 - B16 - C16	
Especificaciones	On-Off

Dimensión



LED Controlgear Constant Current

Conexión en serie



!!!Advertencia!!!

Antes de conectar el balastro a la red eléctrica, asegúrese de que los LEDs del secundario están conectados. De lo contrario, es posible que la lámpara no se encienda.

