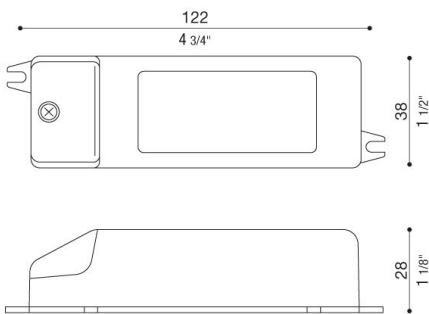




Información técnica:

Marca	TCI
Código de referencia	127131
IP	20
Potencia de salida	25W
Tensión nominal de salida de CC (bajo carga)	22-41,5V
Corriente nominal de salida	600mA
Rango de tensión de entrada	220-240V
Frecuencia	50/60Hz
Factor de potencia (λ)	0,98
Interruptor automático B10 - C10 - B16 - C16	31-52-50-85
Especificaciones	On-Off

Dimensión



LED Controlgear Constant Current

Conexión en serie



!!!Advertencia!!!

Antes de conectar el balastro a la red eléctrica, asegúrese de que los LEDs del secundario están conectados. De lo contrario, es posible que la lámpara no se encienda.

