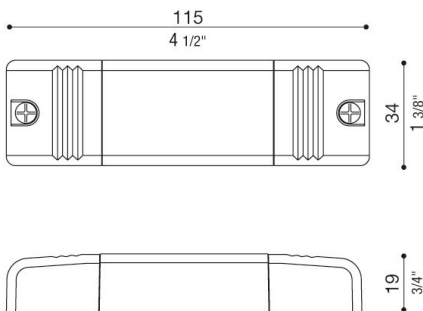




Información técnica:

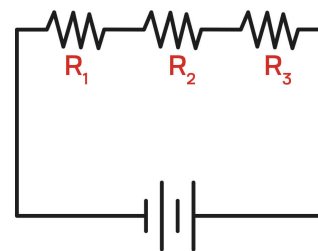
Marca	TCI
Código de referencia	127711
IP	20
Potencia de salida	12W
Tensión nominal de salida de CC (bajo carga)	2V...24V
Corriente nominal de salida	500 mA cost
Rango de tensión de entrada	220-240V
Frecuencia	50-60 Hz
Factor de potencia (λ)	0,85

Dimensión



LED Controlgear Constant Current

Conexión en serie



!!!Advertencia!!!

Antes de conectar el balastro a la red eléctrica, asegúrese de que los LEDs del secundario están conectados. De lo contrario, es posible que la lámpara no se encienda.

