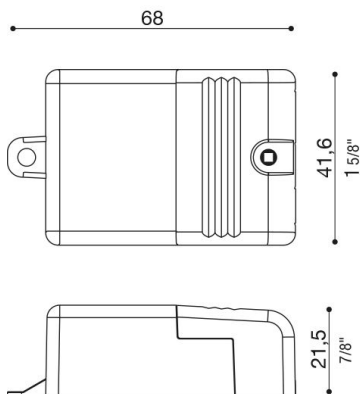




### Información técnica:

Marca	TCI
Código de referencia	141131
IP	20
Potencia de salida	6W
Tensión nominal de salida de CC (bajo carga)	12-12.6V
Corriente nominal de salida	500mA
Rango de tensión de entrada	176-275Vac
Frecuencia	50-60Hz
Factor de potencia ( $\lambda$ )	0.8C
Interruptor automático	31-52-50-85
B10 - C10 - B16 - C16	
Especificaciones	on-off

### Dimensión



### LED Controlgear Constant Current

Conexión en serie



### !!!Advertencia!!!

Antes de conectar el balastro a la red eléctrica, asegúrese de que los LEDs del secundario están conectados. De lo contrario, es posible que la lámpara no se encienda.

