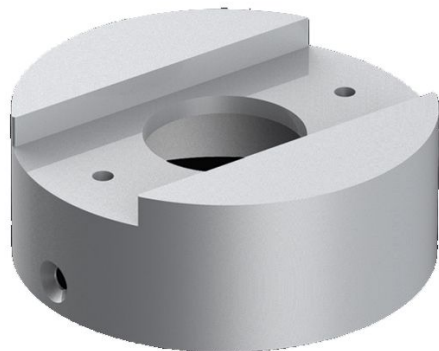


# Adaptador poste Still Ø60 Tag

**Lombardo.**

LB1150013



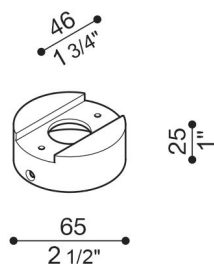
## Generalidades

Instalación:	Poste 1 de lámpara
Fabricante:	Lombardo S.r.l.
Design:	Diseñado por Giancarlo Alci
Código:	LB1150013
Piezas por paquete:	1

## Características

Productos asociados:	Tag 210 White, Tag 210 Power, Tag 110, Tag 210, Tag 110 White
----------------------	---

Normas y marcas de conformidad:



## Descripción del producto:

Adaptador para la instalación Tag110/210 sobre palo estándar de Ø60 mm. Cuerpo de aluminio fundido a presión con elevada resistencia contra la oxidación, barnizado con resinas de poliéster estabilizadas con rayos UV. Bulones de acero inoxidable A4.