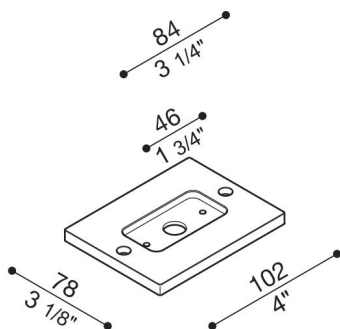


Adaptador para el montaje Tag110 en caja empotrada estándar 503.

Lombardo.

LB1150006



Generalidades

Fabricante:	Lombardo S.r.l.
Design:	Diseñado por Giancarlo Alci
Código del Artículo:	LB1150006
Piezas por paquete:	1

Características

Productos asociados:	Tag 210 Power, Tag 110, Tag 110 White
----------------------	---------------------------------------

Normas y marcas de conformidad:	CE UK EA
---------------------------------	-------------

Descripción del producto:

Adaptador para el montaje Tag110 en caja empotrada estándar 503. Cuerpo de aluminio fundido a presión; elevada resistencia contra la oxidación gracias al tratamiento de pasivación con circonio y al barnizado con resina poliéster estabilizada con rayos UV. Bulones de acero inoxidable A4.