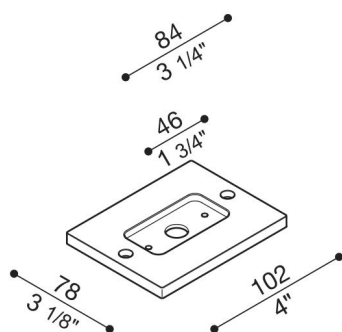


# Adaptador para el montaje Tag110 en caja empotrada estándar 503.

**Lombardo.**

LB1150003



## Generalidades

Fabricante:	Lombardo S.r.l.
Design:	Diseñado por Giancarlo Alci
Código:	LB1150003
Piezas por paquete:	1

## Características

Productos asociados:	Tag 210 Power, Tag 110, Tag 110 White
----------------------	---------------------------------------

Normas y marcas de conformidad:	CE UK EA
---------------------------------	-------------

## Descripción del producto:

Adaptador para el montaje Tag110 en caja empotrada estándar 503. Cuerpo de aluminio fundido a presión; elevada resistencia contra la oxidación gracias al tratamiento de pasivación con circonio y al barnizado con resina poliéster estabilizada con rayos UV. Bulones de acero inoxidable A4.