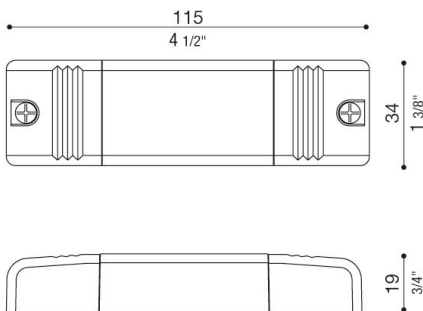




Technische Informationen:

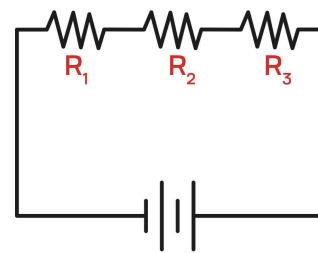
Brand	TCI
Referenzcode	127711
IP	20
Ausgangsleistung	12W
Nominale DC-Ausgangsspannung (unter Last)	2V...24V
Nominaler Ausgangsstrom	500 mA cost
Eingangsspannungsbereich	220-240V
Frequenz	50-60 Hz
Leistungsfaktor (λ)	0,85

Abmessung



LED Controlgear Constant Current

Serienschaltung



Achtung!!!

Bevor Sie das Vorschaltgerät an das Stromnetz anschließen, vergewissern Sie sich, dass die LEDs auf der Sekundärseite angeschlossen sind. Andernfalls leuchtet die Lampe möglicherweise nicht.

