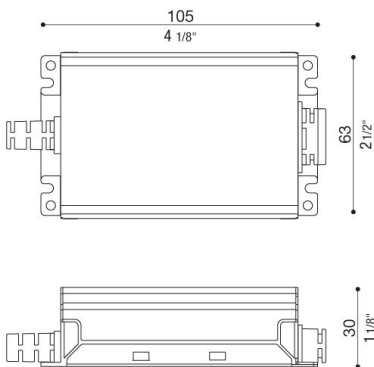




Technische Informationen:

Brand	MEANWELL
Referenzcode	XLG-25
IP	67
Ausgangsleistung	25W
Nominale DC-Ausgangsspannung (unter Last)	22-54V
Nominaler Ausgangsstrom	500mA
Eingangsspannungsbereich	90-305V
Frequenz	47/63Hz
Leistungsfaktor (λ)	0,95
Stromkreisunterbrecher	3 - 5 - 5 - 8
	B10 - C10 - B16 - C16
Spezifikation	On-Off

Abmessung



LED Controlgear Constant Current

Serienschaltung



Achtung!!!

Bevor Sie das Vorschaltgerät an das Stromnetz anschließen, vergewissern Sie sich, dass die LEDs auf der Sekundärseite angeschlossen sind. Andernfalls leuchtet die Lampe möglicherweise nicht.

