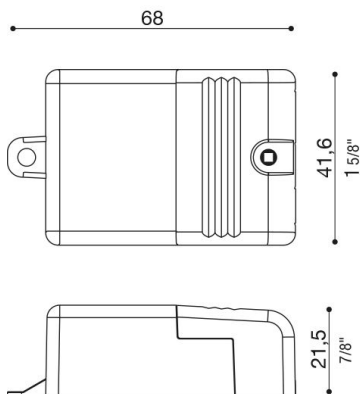




Technische Informationen:

Brand	TCI
Referenzcode	141131
IP	20
Ausgangsleistung	6W
Nominale DC-Ausgangsspannung (unter Last)	12-12.6V
Nominaler Ausgangsstrom	500mA
Eingangsspannungsbereich	176-275Vac
Frequenz	50-60Hz
Leistungsfaktor (λ)	0.8C
Stromkreisunterbrecher	31-52-50-85
	B10 - C10 - B16 - C16
Spezifikation	on-off

Abmessung



LED Controlgear Constant Current

Serienschaltung



Achtung!!!

Bevor Sie das Vorschaltgerät an das Stromnetz anschließen, vergewissern Sie sich, dass die LEDs auf der Sekundärseite angeschlossen sind. Andernfalls leuchtet die Lampe möglicherweise nicht.

