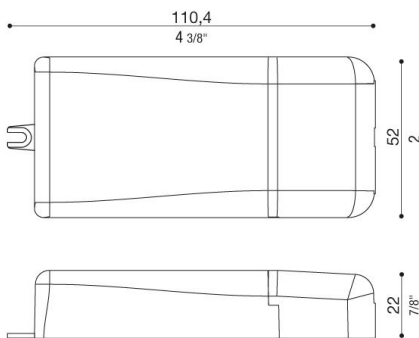




### Technische Informationen:

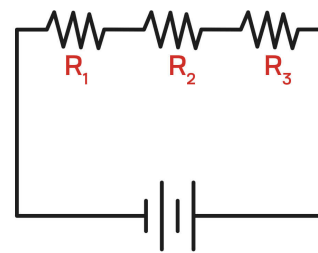
Brand	TCI
Referenzcode	122201 350mA
IP	20
Ausgangsleistung	19W
Nominale DC-Ausgangsspannung (unter Last)	2-54V
Nominaler Ausgangsstrom	350mA
Eingangsspannungsbereich	220-240V
Frequenz	50/60Hz
Leistungsfaktor ( $\lambda$ )	0,97
Stromkreisunterbrecher	31-52-50-85
	B10 - C10 - B16 - C16
Spezifikation	On-Off

### Abmessung



### LED Controlgear Constant Current

Serienschaltung



### Achtung!!!

Bevor Sie das Vorschaltgerät an das Stromnetz anschließen, vergewissern Sie sich, dass die LEDs auf der Sekundärseite angeschlossen sind. Andernfalls leuchtet die Lampe möglicherweise nicht.

