

Standard-Einbaugehäuse 506L

LB11680

Lombardo.

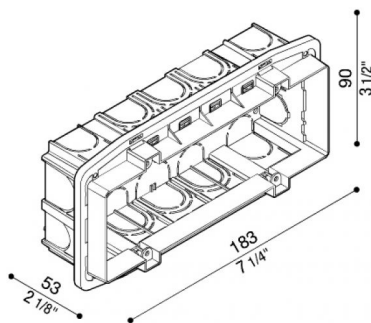


Allgemeines

Hersteller: Lombardo S.r.l.
Art.: LB11680
Teile pro Packung: 1

Eigenschaften

Associated products: Stile Next 506L
Asimmetrico Orizzontale,
Fix 506, Stile Next 506L,
Stile Next 506L
Asimmetrico, Tape 220



Konformitäts-Normen und -
Marken:

