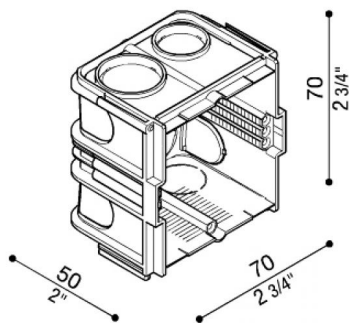


Standard-Einbaugehäuse 502

LB1250001

Lombardo.



Allgemeines

Hersteller: Lombardo S.r.l.
Art.: LB1250001
Teile pro Packung: 1

Eigenschaften

Associated products: Pin T, Pin T Asimmetrico, Pin Q, Pin Q Asimmetrico, Tape 80, Tape 140, Tape 220, Tegolo, Tegolo U&D

Konformitäts-Normen und -Marken:

