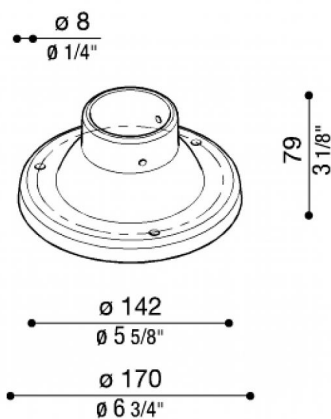
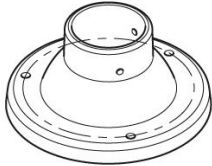


Sockel Still Ø170 mm

LB11811

Lombardo.



Allgemeines

Hersteller:	Lombardo S.r.l.
Art.:	LB11811
Teile pro Packung:	7

Eigenschaften

Associated products:	Airy Top Tonda 300, Line, Line Down, Line 220, Line 220 Zero, Line 330, Airy Top Ovale 300, Airy Tonda 300, Airy Plus Top Tonda 300, Airy Plus Top Ovale 300, Airy Plus Tonda 300, Airy Plus Ovale 300, Airy ovale 300, Trend 110, Green, Trend U&D 110 Blade, Trend U&D 110, Trend U&D 60 Doppio Blade, Trend U&D 60, Trend 60 Blade, Trend 60, Trend U&D 60 Blade, Lula UP, Lula
----------------------	--

Konformitäts-Normen und -Marken:



Produktbeschreibung:

Sockel aus Nylonglasfaser für Masten mit Durchmesser 60 mm. Nur für STILL Pfahl bis zu 1500mm geeignet.