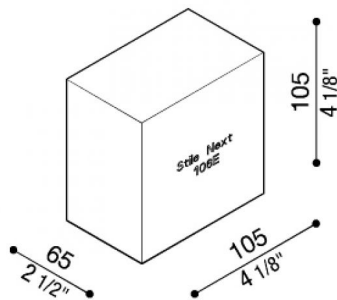


Schalung aus Polystyrol Stile Next 106E

LB11572

Lombardo.



Allgemeines

Hersteller:	Lombardo S.r.l.
Art.:	LB11572
Teile pro Packung:	1

Eigenschaften

Associated products:	Stile Next 106E
----------------------	-----------------

Konformitäts-Normen und - Marken:	CE UK EA
--------------------------------------	-------------

Produktbeschreibung:

Schalung aus Polystyrol.