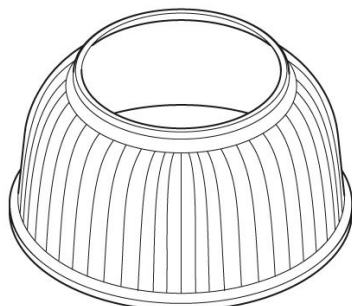


Kunststoffkuppel für Beta

LB1600080

Lombardo.



Allgemeines

Hersteller: Lombardo S.r.l.
Art.: LB1600080
Teile pro Packung:

Eigenschaften

Associated products: Beta 2, Beta 4

Konformitäts-Normen und -
Marken:

