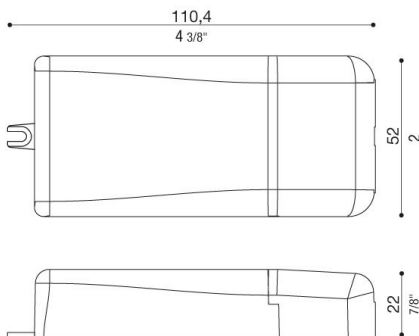




### Technische Informationen:

Brand	TCI
Referenzcode	123400
IP	20
Ausgangsleistung	20W
Nominale DC-Ausgangsspannung (unter Last)	2-40V
Nominaler Ausgangsstrom	700mA
Eingangsspannungsbereich	220-240V
Frequenz	50/60Hz
Leistungsfaktor ( $\lambda$ )	0,95
Stromkreisunterbrecher B10 - C10 - B16 - C16	31-52-50-85
Spezifikation	1-10 Push Settable

### Abmessung



### LED Controlgear Constant Current

Serienschaltung



### Achtung!!!

Bevor Sie das Vorschaltgerät an das Stromnetz anschließen, vergewissern Sie sich, dass die LEDs auf der Sekundärseite angeschlossen sind. Andernfalls leuchtet die Lampe möglicherweise nicht.

