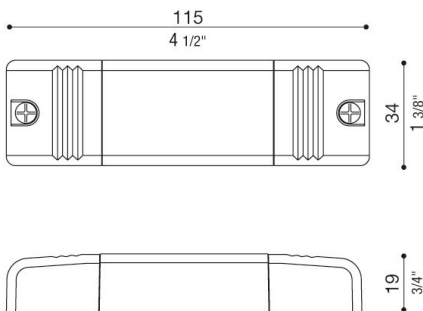




### Technische Informationen:

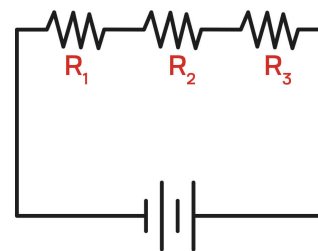
Brand	TCI
Referenzcode	127711
IP	20
Ausgangsleistung	12W
Nominale DC-Ausgangsspannung (unter Last)	2V...24V
Nominaler Ausgangsstrom	500 mA cost
Eingangsspannungsbereich	220-240V
Frequenz	50-60 Hz
Leistungsfaktor ( $\lambda$ )	0,85

### Abmessung



### LED Controlgear Constant Current

Serienschaltung



### Achtung!!!

Bevor Sie das Vorschaltgerät an das Stromnetz anschließen, vergewissern Sie sich, dass die LEDs auf der Sekundärseite angeschlossen sind. Andernfalls leuchtet die Lampe möglicherweise nicht.

