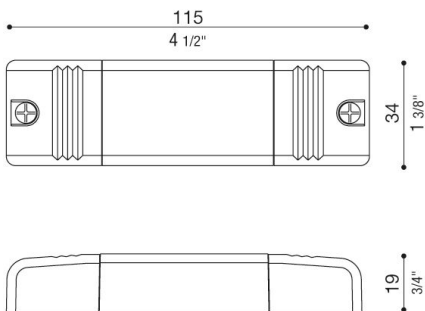




### Technische Informationen:

|   |                       |
|---|-----------------------|
| Brand                                     | TCI                   |
| Referenzcode                              | 127712                |
| IP  | 20                    |
| Ausgangsleistung                          | 12W                   |
| Nominale DC-Ausgangsspannung (unter Last) | 2-16V                 |
| Nominaler Ausgangsstrom                   | 700mA                 |
| Eingangsspannungsbereich                  | 220-240V              |
| Frequenz                                  | 50/60Hz               |
| Leistungsfaktor ( $\lambda$ )             | 0,85                  |
| Stromkreisunterbrecher                    | 17 - 28 - 27 - 45     |
|   | B10 - C10 - B16 - C16 |
| Spezifikation                             | On-Off                |

### Abmessung



### LED Controlgear Constant Current

Serienschaltung



### Achtung!!!

Bevor Sie das Vorschaltgerät an das Stromnetz anschließen, vergewissern Sie sich, dass die LEDs auf der Sekundärseite angeschlossen sind. Andernfalls leuchtet die Lampe möglicherweise nicht.

