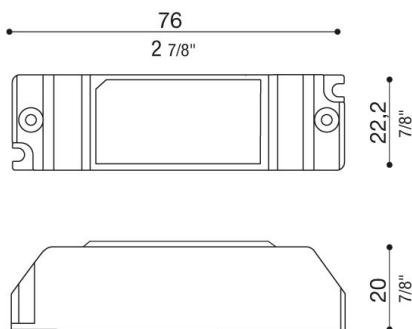




Technische Informationen:

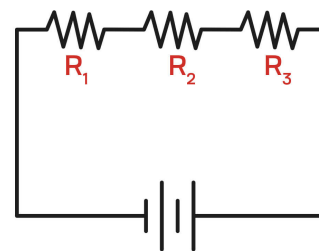
Brand	EAGLERISE
Referenzcode	LS-6-700-MB
IP	20
Ausgangsleistung	6,3W
Nominale DC-Ausgangsspannung (unter Last)	2-9V
Nominaler Ausgangsstrom	700mA
Eingangsspannungsbereich	220-240V
Frequenz	50/60Hz
Leistungsfaktor (λ)	0,5
Stromkreisunterbrecher	90 -100 - 100 - 100
	B10 - C10 - B16 - C16
Spezifikation	On-Off

Abmessung



LED Controlgear Constant Current

Serienschaltung



Achtung!!!

Bevor Sie das Vorschaltgerät an das Stromnetz anschließen, vergewissern Sie sich, dass die LEDs auf der Sekundärseite angeschlossen sind. Andernfalls leuchtet die Lampe möglicherweise nicht.

