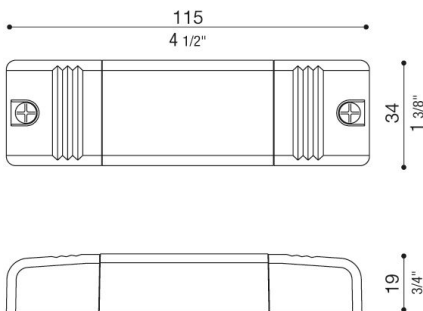




Technische Informationen:

Brand	TCI
Referenzcode	127712
IP	20
Ausgangsleistung	12W
Nominale DC-Ausgangsspannung (unter Last)	2-16V
Nominaler Ausgangsstrom	700mA
Eingangsspannungsbereich	220-240V
Frequenz	50/60Hz
Leistungsfaktor (λ)	0,85
Stromkreisunterbrecher	17 - 28 - 27 - 45
	B10 - C10 - B16 - C16
Spezifikation	On-Off

Abmessung



LED Controlgear Constant Current

Serienschaltung



Achtung!!!

Bevor Sie das Vorschaltgerät an das Stromnetz anschließen, vergewissern Sie sich, dass die LEDs auf der Sekundärseite angeschlossen sind. Andernfalls leuchtet die Lampe möglicherweise nicht.

