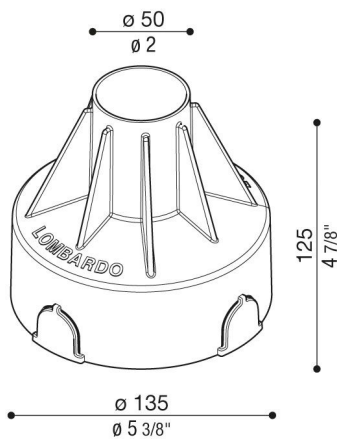


# Einbaugerät CNC/INC 50

LB1070039

**Lombardo.**



## Allgemeines

Hersteller: Lombardo S.r.l.  
Art.: LB1070039  
Teile pro Packung: 1

## Eigenschaften

Associated products: CNC 50 2.0 T, CNC 50 2.0 T Full Resin, Tegolo, Tegolo U&D, INC 50, CNC 50 Swing, CNC 50 T Up, CNC 50 T, CNC 50 Top L, CNC 50 Top 2L, CNC 50 Swing Spot

Konformitäts-Normen und -  
Marken:



## Produktbeschreibung:

Einbaugehäuse aus thermoplastischem Material.