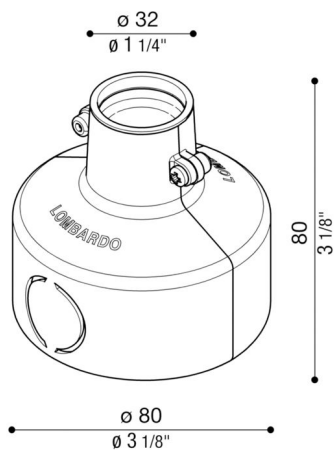


Einbaugehäuse CNC/INC 35

Lombardo.

LB1070001



Allgemeines

Hersteller:	Lombardo S.r.l.
Art.:	LB1070001
Teile pro Packung:	1

Eigenschaften

Associated products:	CNC 35 T, CNC 35 Q, CNC 35 Top S, CNC 35 Top L, CNC 35 Mask, CNC 35 T Up, CNC 35 Q Up, INC 35, CNC 35 2.0 T, CNC 35 2.0 Q, CNC 35 2.0 Q Full Resin, CNC 35 2.0 T Full Resin
----------------------	---

Konformitäts-Normen und -Marken:



Produktbeschreibung:

Einbaugehäuse aus thermoplastischem Material.