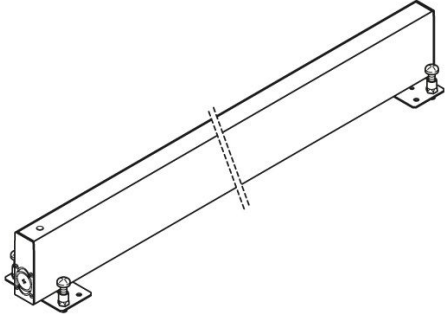


# Einbaugehäuse für RNC Slim 2020

**Lombardo.**

LB1380010



## Allgemeines

Hersteller: Lombardo S.r.l.  
Art.: LB1380010  
Teile pro Packung:

## Eigenschaften

Associated products: RNC Slim 2020

Konformitäts-Normen und -  
Marken:



## Produktbeschreibung:

Aluminium-Einbaugehäuse.

