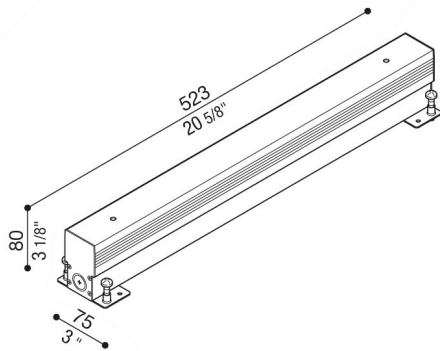
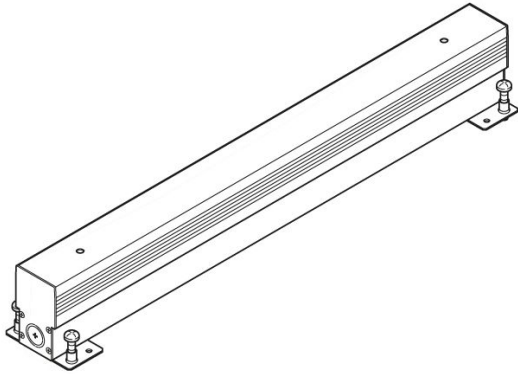


# Einbaugehäuse für RNC 520

LB1380002

**Lombardo.**



## Allgemeines

Hersteller:	Lombardo S.r.l.
Design:	design by Lombardo design department
Art.:	LB1380002
Teile pro Packung:	1

## Eigenschaften

Associated products:	RNC 520
----------------------	---------

Konformitäts-Normen und -Marken:	CE UK EA
----------------------------------	----------

## Produktbeschreibung:

Aluminium-Einbaugehäuse.