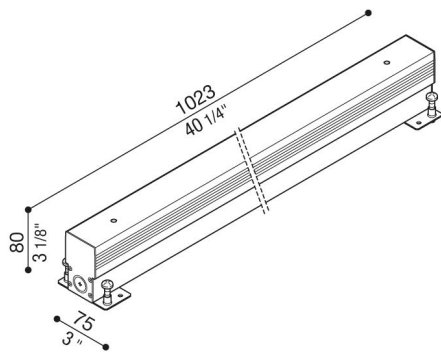
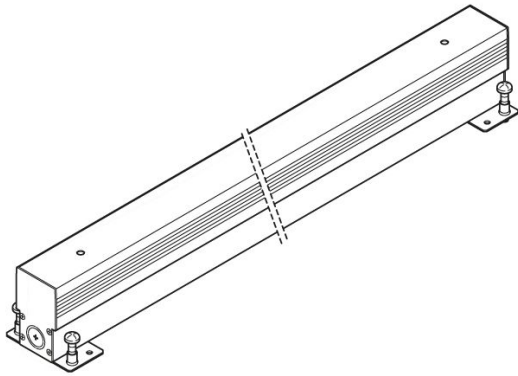


Einbaugehäuse für RNC 270

Lombardo.

LB1380001



Allgemeines

Hersteller:	Lombardo S.r.l.
Design:	design by Lombardo design department
Art.:	LB1380001
Teile pro Packung:	1

Eigenschaften

Associated products:	RNC 270
----------------------	---------

Konformitäts-Normen und -Marken:	CE UK ER
----------------------------------	-------------

Produktbeschreibung:

Aluminium-Einbaugehäuse.