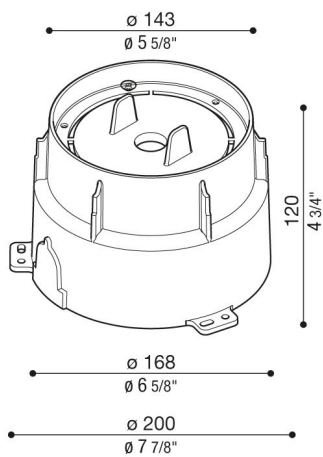
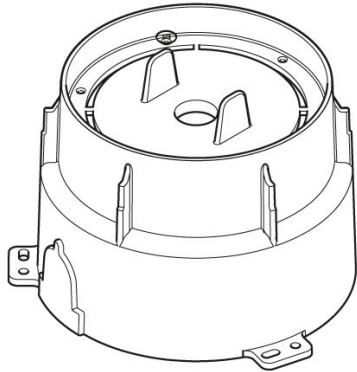


Einbaugehäuse für CNC 150

Lombardo.

LB1360001



Allgemeines

Hersteller:	Lombardo S.r.l.
Design:	design by Lombardo design department
Art.:	LB1360001
Teile pro Packung:	1

Eigenschaften

Associated products:	CNC 150
----------------------	---------

Konformitäts-Normen und - Marken:	CE UK ER
--------------------------------------	-------------

Produktbeschreibung:

Einbaugehäuse aus thermoplastischem Material.