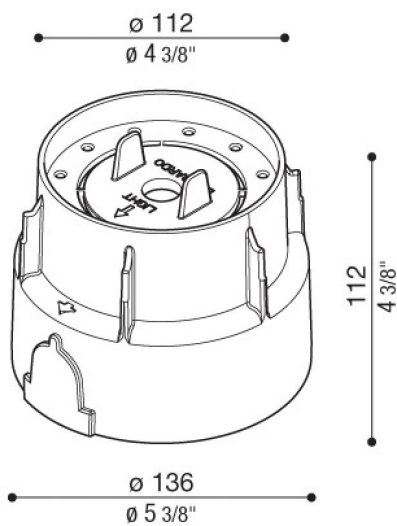


Einbaugehäuse CNC120

LB1310001

Lombardo.



Allgemeines

Hersteller:	Lombardo S.r.l.
Art.:	LB1310001
Teile pro Packung:	1

Eigenschaften

Associated products:	CNC 120 T
----------------------	-----------

Konformitäts-Normen und -Marken:	CE UK EA
----------------------------------	-------------

Produktbeschreibung:

Einbaugehäuse aus thermoplastischem Material.