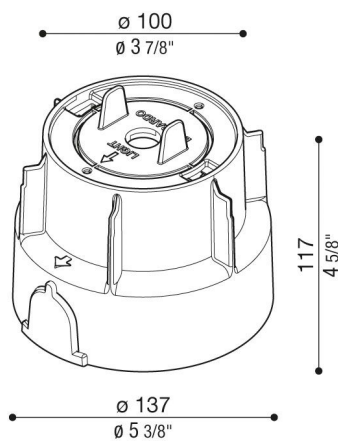


Einbaugehäuse CNC100

LB1230001

Lombardo.



Allgemeines

Hersteller:	Lombardo S.r.l.
Art.:	LB1230001
Teile pro Packung:	1

Eigenschaften

Associated products:	CNC 99 CL, CNC 99 C2L, CNC 99 C4L, CNC 99 C180, CNC 99 C Up, CNC 100 2L, CNC 100 Up, CNC 100 L, CNC 99 QL, CNC 99 Q2L, CNC 99 Q4L
----------------------	---

Konformitäts-Normen und -Marken:



Produktbeschreibung:

Einbaugehäuse aus thermoplastischem Material.