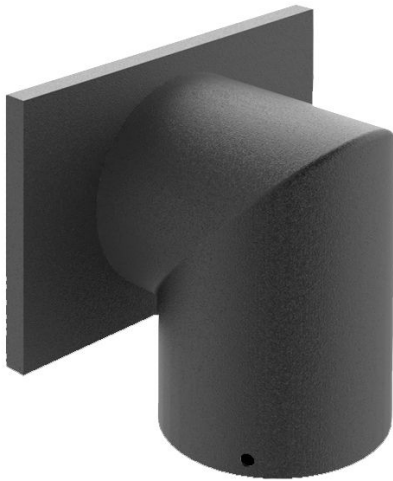


Arm Trend 110

LB1080001

Lombardo.



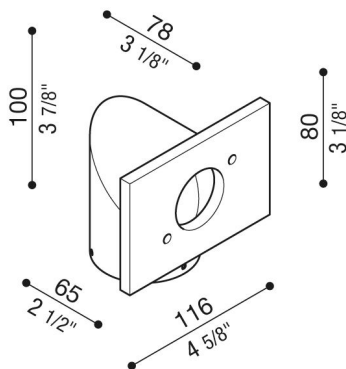
Allgemeines

Einbau:	Lampenfahl 1
Hersteller:	Lombardo S.r.l.
Art.:	LB1080001
Teile pro Packung:	1

Eigenschaften

Associated products:	Trend 110, Trend U&D 110, Trend U&D 110 Blade
----------------------	--------------------------------------------------

Konformitäts-Normen und -
Marken:



Produktbeschreibung:

Eignet sich für Verwendung im Außenbereich, passend für Mast mit Durchmesser 60 mm. Arm aus kalt verzinktem Metall mit hoher Oxidationsbeständigkeit, und Pulverlackierung auf Basis von Polyester, UV-Strahlen stabilisiert. Schrauben aus INOX-Stahl des Typs A4.