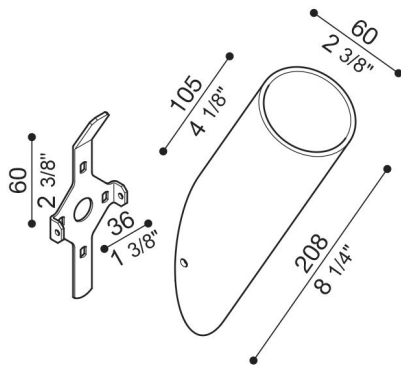


# Arm Line/Line Down

LB1130010

**Lombardo.**

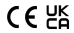


## Allgemeines

Hersteller: Lombardo S.r.l.  
Art.: LB1130010  
Teile pro Packung: 1

## Eigenschaften

Associated products: Line, Line Down

Konformitäts-Normen und -  
Marken: 

## Produktbeschreibung:

Arm mit Durchmesser 60 mm in Bayblend. Vollständig mit Wand-Befestigungsset. 30°-Neigung.