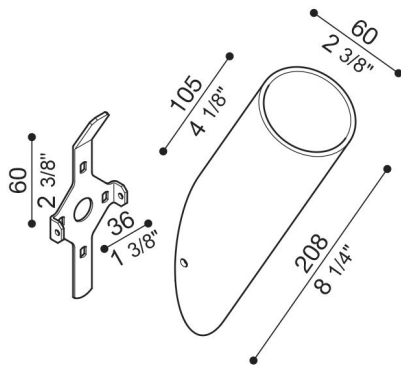


Arm Line/Line Down

LB1130009

Lombardo.

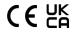


Allgemeines

Hersteller: Lombardo S.r.l.
Art.: LB1130009
Teile pro Packung: 1

Eigenschaften

Associated products: Line, Line Down

Konformitäts-Normen und -
Marken: 

Produktbeschreibung:

Arm mit Durchmesser 60 mm in Bayblend. Vollständig mit Wand-Befestigungsset. 30°-Neigung.