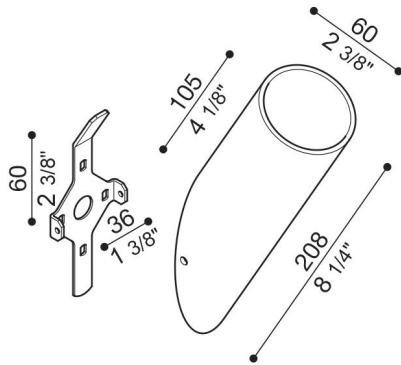


Arm Line/Line Down

LB1130007

Lombardo.



Allgemeines

Hersteller:	Lombardo S.r.l.
Art.:	LB1130007
Teile pro Packung:	1

Eigenschaften

Associated products:	Line, Line Down
----------------------	-----------------

Konformitäts-Normen und -Marken:	CE UK EA
----------------------------------	----------

Produktbeschreibung:

Arm mit Durchmesser 60 mm in Bayblend. Vollständig mit Wand-Befestigungsset. 30°-Neigung.