

Aluminium-Box 506E

LB11611

Lombardo.



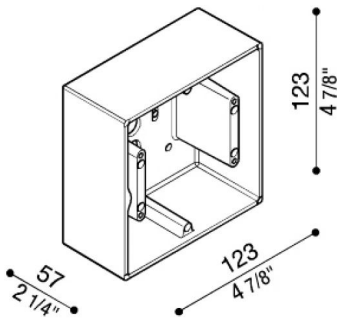
Allgemeines

Hersteller:	Lombardo S.r.l.
Art.:	LB11611
Teile pro Packung:	4

Eigenschaften

Associated products:	Stile Next 506E
----------------------	-----------------

Konformitäts-Normen und - Marken:	CE UK EA
--------------------------------------	-------------



Produktbeschreibung:

BBox für Aufputz-Montage an der Wand (nicht zum Einbau).

Körper aus Primäraluminium-Druckguss EN-AB44100; hohe Oxidationsbeständigkeit dank der Passivierungsbehandlung auf Basis von Zirkon und der Pulverlackierung auf Basis von Polyester, UV-Strahlen stabilisiert.