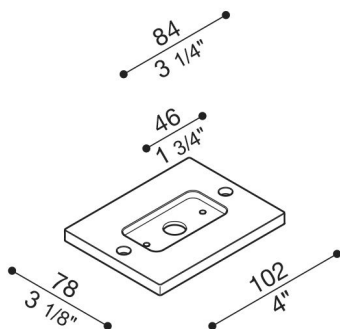


Adapter für die Montage von Tag110 auf Standard-Einbaugehäuse 503.

Lombardo.

LB1150006



Allgemeines

Hersteller:	Lombardo S.r.l.
Design:	design by Giancarlo Alci
Art.:	LB1150006
Teile pro Packung:	1

Eigenschaften

Associated products:	Tag 210 Power, Tag 110, Tag 110 White
----------------------	---------------------------------------

Konformitäts-Normen und -Marken:	CE UK EA
----------------------------------	-------------

Produktbeschreibung:

Adapter für die Montage von Tag110 auf Standard-Einbaugehäuse 503. Körper aus Aluminiumguss; hohe Oxidationsbeständigkeit durch Passivierungsbehandlung auf Zirkonbasis und Lackierung mit gegen UV-Strahlen stabilisierten Polyesterharzen. Schrauben aus A4-Edelstahl.