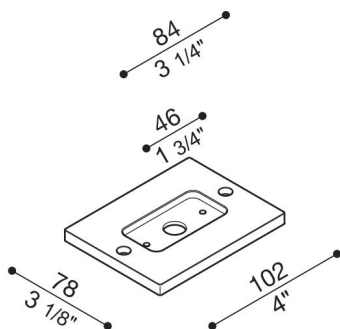


# Adapter für die Montage von Tag110 auf Standard-Einbaugehäuse 503.

**Lombardo.**

LB1150005



## Allgemeines

Hersteller:	Lombardo S.r.l.
Design:	design by Giancarlo Alci
Artikelcode:	LB1150005
Teile pro Packung:	1

## Eigenschaften

Associated products:	Tag 210 Power, Tag 110, Tag 110 White
----------------------	---------------------------------------

Konformitäts-Normen und -Marken:	CE UK EA
----------------------------------	----------

## Produktbeschreibung:

Adapter für die Montage von Tag110 auf Standard-Einbaugehäuse 503. Körper aus Aluminiumguss; hohe Oxidationsbeständigkeit durch Passivierungsbehandlung auf Zirkonbasis und Lackierung mit gegen UV-Strahlen stabilisierten Polyesterharzen. Schrauben aus A4-Edelstahl.