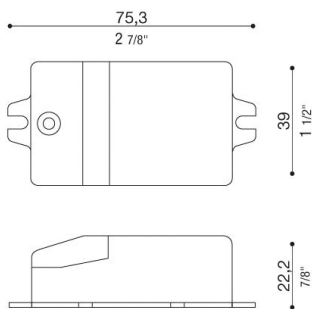




Technische Informationen:

Brand	ALVIT
Referenzcode	1024
IP	20
Ausgangsleistung	10W
Nominale DC-Ausgangsspannung (unter Last)	24V
Nominaler Ausgangsstrom	410mA
Eingangsspannungsbereich	220-240V
Frequenz	50/60Hz
Leistungsfaktor (λ)	0,6
Stromkreisunterbrecher	32 - 50 - 64 - 100
	B10 - C10 - B16 - C16
Spezifikation	On-Off

Abmessung



LED Controlgear Constant Tension

Parallelschaltung



Achtung!!!

Bevor Sie das Vorschaltgerät an das Stromnetz anschließen, vergewissern Sie sich, dass die LEDs auf der Sekundärseite angeschlossen sind. Andernfalls leuchtet die Lampe möglicherweise nicht.

