

Armatura da incasso CNC/INC 35

Lombardo.

LB1070001

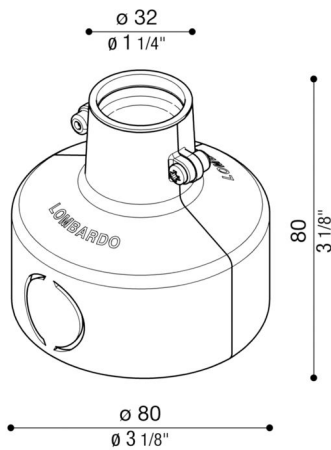


Generalità

Produttore:	Lombardo S.r.l.
Codice:	LB1070001
Pezzi per confezione:	1

Caratteristiche

Prodotti associati:	CNC 35 T, CNC 35 Q, CNC 35 Top S, CNC 35 Top L, CNC 35 Mask, CNC 35 T Up, CNC 35 Q Up, INC 35, CNC 35 2.0 T, CNC 35 2.0 Q, CNC 35 2.0 Q Full Resin, CNC 35 2.0 T Full Resin
---------------------	---



Marchi di Conformità:	CE UK EA
-----------------------	-------------

Descrizione del prodotto:

Armatura da incasso in termoplastico.