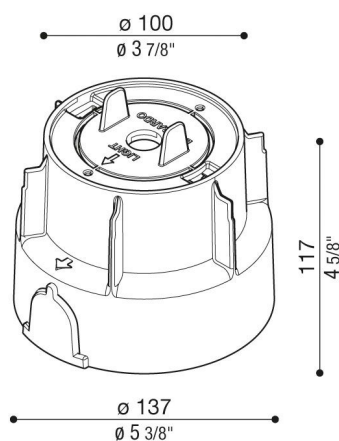


Armatura da incasso CNC100

Lombardo.

LB1230001



Generalità

Produttore:	Lombardo S.r.l.
Codice:	LB1230001
Pezzi per confezione:	1

Caratteristiche

Prodotti associati:	CNC 99 CL, CNC 99 C2L, CNC 99 C4L, CNC 99 C180, CNC 99 C Up, CNC 100 2L, CNC 100 Up, CNC 100 L, CNC 99 QL, CNC 99 Q2L, CNC 99 Q4L
---------------------	---

Marchi di Conformità:   

Descrizione del prodotto:

Armatura da incasso in termoplastico.