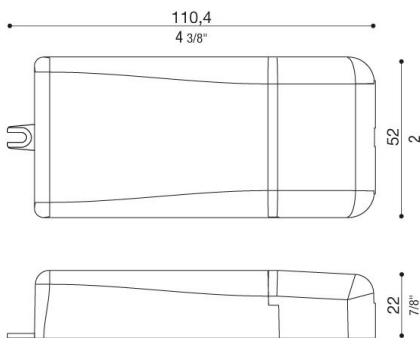




### Informazioni tecniche:

Brand	TCI
Codice referenza	122201
IP	20
Potenza di uscita	20W
Tensione nominale in uscita DC (a carico)	2-29V
Corrente nominale di uscita	700mA
Range di tensione in ingresso	220-240V
Frequenza	50/60Hz
Fattore di potenza ( $\lambda$ )	0,97
Interruttore magnetotermico	31-52-50-85
B10 - C10 - B16 - C16	
Specifiche	On-Off

### Dimensioni



### LED Controlgear Constant Current

Collegamento in serie



### Attenzione!!

Prima di connettere l'alimentatore alla rete assicurarsi di aver collegato i LED sul secondario. In caso contrario la lampada potrebbe non accendersi.

