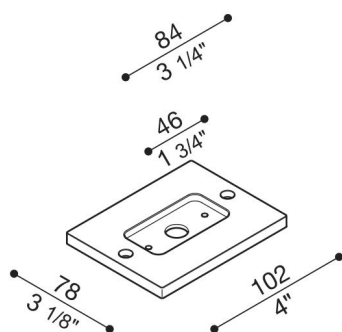


Adattatore Tag per scatola 503

LB1150006

Lombardo.



Generalità

Produttore:	Lombardo S.r.l.
Design:	design by Giancarlo Alci
Codice Articolo:	LB1150006
Pezzi per confezione:	1

Caratteristiche

Prodotti associati:	Tag 210 Power, Tag 110, Tag 110 White
---------------------	---------------------------------------

Marchi di Conformità:  

Descrizione del prodotto:

Adattatore per montaggio Tag 110 su scatola incasso standard 503. Corpo in alluminio pressofuso; elevata resistenza all'ossidazione grazie al trattamento di passivazione a base di zirconio e alla verniciatura con resine poliestere stabilizzata ai raggi UV. Bulloneria in acciaio inox A4.